



# 欣威视通产品说明书

## EP28 多媒体网络播放盒

技术规格书 V2.0

南京欣威视通信息科技股份有限公司

## 版本历史

版本	发布日期	作者	审核	备注
V1.1	2016-11-08	丁锐丽	张波	创建本文档
V1.2	2017-12-28	张林林	张波	优化文档结构
V2.0	2018-10-31	张林林	张波	更新产品外观
V2.0	2019-12-12	张林林	张波	增加 4G 说明
V2.0	2020-03-04	张林林	张波、卓欣欣	优化规格描述

\*本规格书依据现有信息制作，实际产品与本规格书可能会有细微差别，具体配置信息以销售合同为准，有疑问请咨询我司销售人员。

©2020 南京欣威视通信息科技股份有限公司。版权所有，侵权必究。

Signway 审批发布	
工程师签字	部门经理签字
张波	张波

# 目录

---

<b>1 产品概览</b> .....	<b>1</b>
1.1 板卡简介.....	1
1.2 功能特点.....	1
<b>2 产品规格</b> .....	<b>2</b>
<b>3 外观与尺寸</b> .....	<b>4</b>
3.1 产品外观.....	4
3.2 板卡尺寸.....	5
<b>4 接口规格</b> .....	<b>6</b>
4.1 正面接口分布.....	6
4.2 背面接口分布.....	7
<b>5 使用方法</b> .....	<b>8</b>
5.1 硬件连接.....	8
5.1 基本设置.....	8
<b>6 应用场景</b> .....	<b>9</b>
6.1 零售.....	9

# 1 产品概览

## 1.1 板卡简介

EP28 高清播放盒，采用 Rockchip 3188 四核芯片，主频高达 1.6GHz。该主控 IC 具有强大的音视频处理能力，支持 1080P 全高清解码，以及丰富的外围接口。

## 1.2 功能特点

### (1) 丰富的外围接口

- 2 个 USB 插口
- 支持 HDMI/VGA/AV 显示接口
- 支持 LAN、WIFI、移动混合组网
- 支持外部扩展设备

### (2) 工业级设计、稳定高效

- 工业级的制作在保证其高端外观的同时，更是达到了工业级的产品质量。
- 其经过严谨的测试实验，保证了多种播放环境下的稳定高效，免除了繁琐的售后。

### (3) 多层级加密算法、安全可靠

- 采用端到端的加密技术，从平台到终端的双重加密
- 数据内容的安全性和完整性校验
- 各类媒体文件下发时的数字签名对比

### (4) 布局多样，显示灵活

- 分屏全屏自由随心，横竖屏任意切换，平滑转场无黑屏
- 图片、音乐自由组合，循环、定时、插播、垫片播放模式多样
- 播放时间、顺序、频率、内容、地点等多方位灵活控制
- 多屏互动，实现多个显示终端同时播放相同内容
- 多种插件支持显示台标、日期时间星期、天气预报

# 2 产品规格

板卡配置	操作系统	Android 4.2
	CPU	Rockchip RK3188 4 核 ARM Cortex A9 主频 1.6GHz
	GPU	4 核 ARM Mali-400MP4
	内存	DDR3 2GB (选配 1GB)
	存储	eMMC 8GB 注：支持 TF/USB 拓展
主要功能	解码格式	支持 MPEG1/MPEG2/MPEG4/H.264/WMV/MKV/TS/FLV 等视频格式； 支持 JPG/JPEG/BMP/PNG 等图片格式； 支持 MP3/ACC 等音频格式；
	节目制作	支持视频/图片/字幕/LOGO/日期/时间/星期/天气/背景图片等区域自由分屏显示
	播放模式	通过网络接收媒体内容，存储于本地后循环播放/插播/定时播放/垫片播放等； 通过直接插入 U 盘播放； 通过 U 盘导入播放；
	智能管理	支持模板自定义/多种排程播放/终端实时监控/远程控制/权限控制/多级审批/分时下载/日志统计/节目制作/日程安排/制卡导出/终端定时开关等功能
网络	有线网络	以太网×1, RJ45, 10M/100M
	无线网络	Wi-Fi×1, 2.4G, 802.11b/g/n
	移动网络 (选配)	支持 4G 网络 (选配数据模块), MINI PCI-E 52P
显示	HDMI	HDMI×1, HDMI Type-A, 输出 HDMI1.4, 最大支持 1080P 60Hz
	VGA	VGA×1, DB15, 最大支持 1080P 60Hz
	AV	AV×1, 3.5mm 耳机座, 输出, 最大支持 720P YPbPr 注：需要特殊版本的固件支持
板卡接口	电源接口	DC×1, 5.5*2.1/2.5mm 母座, 5V
	红外接口	IR_EX×1, 3.5mm, 遥控延长线插孔
	4G 接口 (选配)	4G 接口×1, MINI PCI-E 52P
	USB 接口	USB2.0×2, USB Type-A*2 注：USB 默认 HOST, 其中一路 Type-A 支持 OTG
	串口	COM×1, RS232

	音频输出	AV×1, 3.5mm 耳机座, 输出, 最大 2Rms
	SIM 卡座 (选配)	SIM 卡槽×1, Mini SIM
	TF 卡座	TF 卡座×1, MicroSD, 最高支持 128GB
其他功能	RTC	RTC 实时时钟
	看门狗	内置看门狗, 异常自动恢复
	红外接收器	板载红外接收器
尺寸	长*宽*高	162.8*103.3*34.9mm

# 3 外观与尺寸

## 3.1 产品外观

正面：

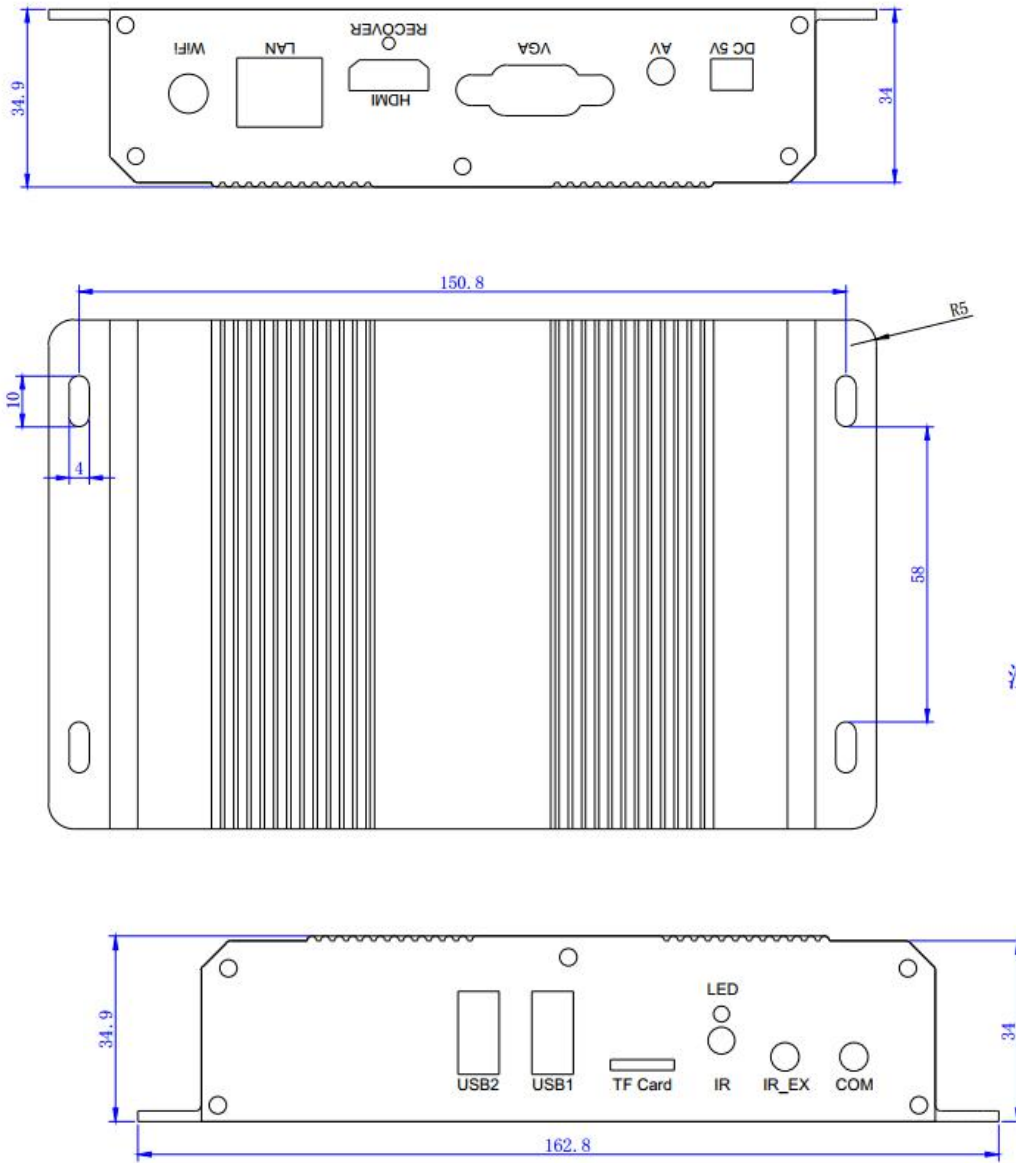


注：红框圈出的为可选接口。

背面：



### 3.2 板卡尺寸



注：四角倒角R5

播放盒尺寸：长为 162.8mm，宽为 103.3mm，高为 34.9mm



# 4 接口规格

## 4.1 正面接口分布

正面：



接口名称	说明
天线	4G 天线（选配）
SIM Card	SIM 卡槽（选配）
USB1/USB2	连接 USB 设备
TF Card	TF 卡接口
IR	与遥控器实现通讯
LED	显示设备电源状态
IR_EX	外置遥控器感应器接口，遥控器感应器的延长线接口
COM	串口通信输出口

## 4.2 背面接口分布



接口名称	说明
DC 5V	5V 电源输入接口
AV	AV 接口，输出 AV 信号
VGA	VGA 接口，输出 VGA 视频信号
HDMI	HDMI 接口，输出 HDMI 信号（最高 1080P）
LAN	网络接口，连接网线
WiFi	天线接口，连接 WiFi 天线

# 5 使用方法

## 5.1 硬件连接

1. 选择视频接口。
  - HDMI: 将 HDMI 线接到播放盒 HDMI 接口, 另一端接到 HDMI 显示设备上。
  - VGA: 将 VGA 线连接播放盒 VGA 接口, 另一端接到 VGA 显示设备上。
2. 连接 5V 电源。
3. 待进入到系统后, 即可在系统中进行操作。

## 5.1 基本设置

1. 在 Android 系统主界面打开应用程序选项卡, 选择“设置”。
2. 在“设置页面”中, 选择使用的网络。
  - 使用无线网络:
    - 1) 在“系统管理”选项卡中选择“工作模式”。
    - 2) 工作模式选中“无线网络”选项。
  - 使用有线网络: 插入网线即可以使用。
    - 1) 在“系统管理”选项卡中选择“工作模式”。
    - 2) 工作模式选中“有线网络”选项。

网络设置完成后, 就可以使用网络了。

3. 设置服务器 IP。
  - 1) 在“网络设置”选项卡中选择“服务器设置”。
  - 2) 在“服务器设置”页面中设置与服务器的连接方式、服务器地址、服务器端口。

# 6 应用场景

## 6.1 零售

EP28 播放盒广泛应用于零售业，作信息展示，如：电子餐牌、商场和独立店铺广告宣传等等，效果如图所示。

